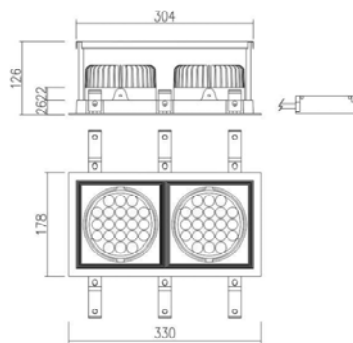


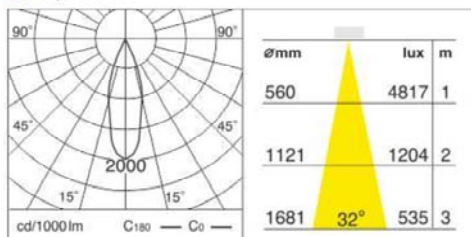


Produktbild



Technische Zeichnung

● 3,000K



Photometrie

## LED Einbaustrahler DENTON Q2 - warmweiss

Bestellnummer **ADL 30086 WWS**

EAN 9009099000862

### Produktinformation

Das DENTON LED System, anschlussfertiger, schwenkbarer Strahler mit hochflexible Lichtstrahlwinkel für mehr Licht wenn benötigt. Fünf wechselbare Linsensätze lassen keine Wünsche mehr offen.

### Technische Daten

LED Leistung	50W
Spannung	AC 100~240V
IP- Schutzklasse	IP 20
Gehäuse	Pulverbeschichtetes Alu- Gehäuse, (PC) Polycarbonat
Gehäuse Farbe	Silber
Anschlüsse	3+2 Polig, max. 1,5mm <sup>2</sup>
Umgebungstemperatur	-10°C ~ +45°C
Steuerung	
Netzteil	inkl. Netzteil
Garantie	

### Photometrische Daten

LED Typ	Power LED
LED Anzahl	21 Stk.
Lichtstrom (Lm)	4856 Lm
Lichtausbeute	97Lm/W
Lichtfarbe	warmweiss
Farbtemperatur (°K)	3000°K
Ausstrahlungswinkel	30°
Farbwiedergabe index (CRI)	80

### Montage



Abmessungen	330*126mm
Gewicht	1,60kg.
Ausschnitt	310*160mm